



**AVKON  
MAKİNA**

**KIRMA ELEME YIKAMA VE STOKLAMA ÜNİTELERİ**  
**CRUSHING SCREEING WASHING AND STOCKING PLANTS**

[www.avkonmakina.com.tr](http://www.avkonmakina.com.tr)

# DÜNYAYA ŞEKİL VERİR

## SHAPES THE WORLD

Avkon Makina, kırma eleme sektöründe yer alan ve bu konuda uzun yıllar birikim edinmiş tecrübeli kadro ile kurulmuştur.

Avkon Makina, kırma eleme yıkama imalatı ve inşaat sektöründe artan talepleri karşılamak üzere pazardaki ihtiyaçları analiz ederek, bu hizmeti satın alan kişi ve kuruluşların en sık yaşadığı sorunlara çözüm üretmeyi gaye edinmiştir.

Avkon Makina was established with an experienced staff who have been in the crushing and screening sector and have gained experience in this field for many years. Avkon Makina analyzes the needs in the market in order to meet the increasing demands in the crushing, screening, washing and construction sector and aims to produce solutions to the most common problems experienced by individuals and organizations purchasing this service.



ÇENELİ KIRICILAR	-	1	-	JAW CRUSHERS
PRİMER DARBELİ KIRICILAR	-	2	-	PRIMARY IMPACT CRUSHERS
SEKONDER DARBELİ KIRICILAR	-	4	-	SECONDARY IMPACT CRUSHERS
TERSİYER DARBELİ KIRICILAR	-	6	-	IMPACT CRUSHER - REVERSABLE
DİK MİLLİ KIRICILAR	-	8	-	VERTICAL SHAFT IMPACT CRUSHERS
TİTREŞİMLİ KAYA BESLEYİCİLER	-	10	-	VIBRATING ROCK FEEDERS
TİTREŞİMLİ KUM BESLEYİCİLER	-	12	-	VIBRATING SAND FEEDERS
WOBBLER BESLEYİCİLER	-	14	-	WOBBLER FEEDERS
STOK BUNKERLERİ	-	15	-	STOCK HOPPERS
TİTREŞİMLİ ELEKLER	-	16	-	VIBRATING SCREENS
BANTLI KONVEYÖRLER	-	18	-	BELT CONVEYORS
AGREGA BUNKERLERİ	-	20	-	AGREGATE HOPPERS
KARIŞTIRICILAR	-	21	-	MIXER
SUSUZLANDIRMA ELEKLERİ	-	22	-	DEWATERING SCREENS
YIKAMA HELEZONLARI	-	23	-	SCREW CLASSIFIERS

# MAKİNALARIMIZ

## OUR MACHINES

# ÇENELİ KIRICI

## JAW CRUSHER

### Mesnet Plakası / Toogle Plate

Optimum açıyla çalışan emniyet plakası maksimum kırma gücü ve tahrik sisteminin emniyetini sağlar. / The optimal angle toogle plate generates extra crushing force and at the time provides security for the drive systems.

### Yan Astarlar / Side Liners

Aşınmaya dayanıklı manganlı çelik döküm yan astarlar. / Manganese steel casting side liners provide resistance against abrasion.

### Çıkış Aralığı / Adjustment

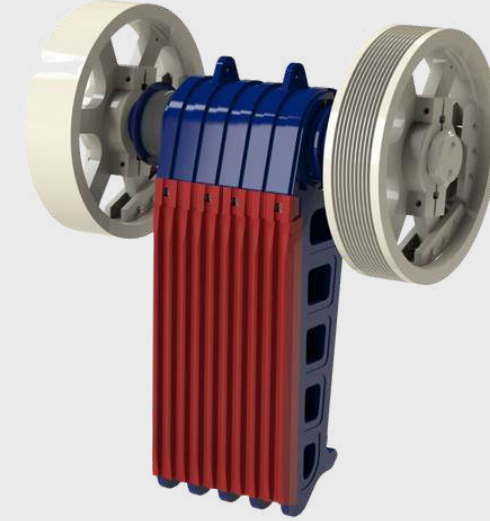
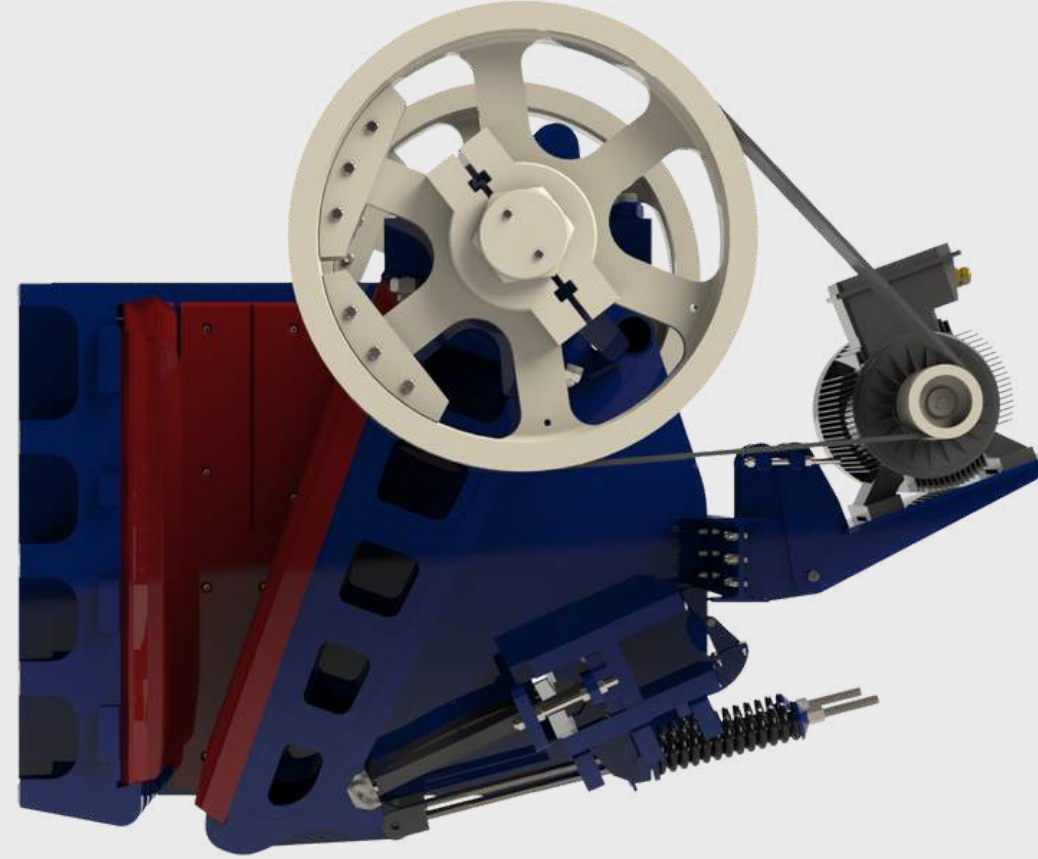
Çıkış aralığı ayar plakası ile hidrolik olarak ayarlanabilir. / The closed side setting can be adjusted using shim plates with hydraulic power.

### Çeneler / Jaw

Ters çevrilebilir manganlı çelik döküm çeneler standart olarak sunulmaktadır. / Reversible high manganese cast steel jaw plates.

### Mil ve Rulmanlar / Shaft and Bearings

Pitman milindeki eksantriklik çenenin altına doğru hareket etmesini sağlar. Pitmanda ve gövdede kullanılan ağır hizmet tipi rulmanlar maksimum güç verilmesini sağlar. / The larger eccentricity of pitman shaft provides a motion that forces the material to the bottom of the jaw plate.



AJC90 AJC110 AJC130 AJSC90 AJSC110

<b>GİRİŞ AĞZI</b> Feeding Opening	900x650	1100x850	1300x1100	900x200	1100x350
<b>ÇIKIŞ AĞZI</b> Discharge Opening	50x150	100x250	130x350	20x80	25x75
<b>KAPASİTE (T/H)</b> Capacity	50-200	100-300	250-500	10-60	50-150
<b>MOTOR GÜCÜ</b> Engine Power (Kw)	75	132	160	30	55
<b>AĞIRLIK (KG)</b> Weight	11500	29000	52000	5600	9300



# PRİMER DARBELİ KIRICI

## PRIMARY IMPACT CRUSHER

Primer Darbeli Kırıcılar, Kalker ve Alçıtaşı ocakları gibi yumuşak malzeme üretiminin yapıldığı işletmelerde yüksek performans nedeni ile tercih edilen kırıcılardır. / *Primary Impact Crushers are preferred for their high capacity and reduction ratios in crushing soft and medium hard rocks like limestone , gypsum.*

### Aşınma Parçaları / Wear Parts

Geliştirilmiş dayanıklı aşınma parçaları ve astarlar.

*Enhanced solid wear parts and liners.*

### Kırıcı Gövdesi / Crusher Body

Primer Darbeli Kırıcılarda özgün kırma hazne tasarımı ile kırma kapasitesi artırılmıştır. Bakım sırasında, açık olan gövdenin kapanmasını önleyen kilit sistemi standarttır.

*Crusher main body is fabricate from low carbon steel.Crushing chamber is completely lined with thick interchangeable, bolt - abrasion resistant liner.*

### Pandül / Breaker Plates

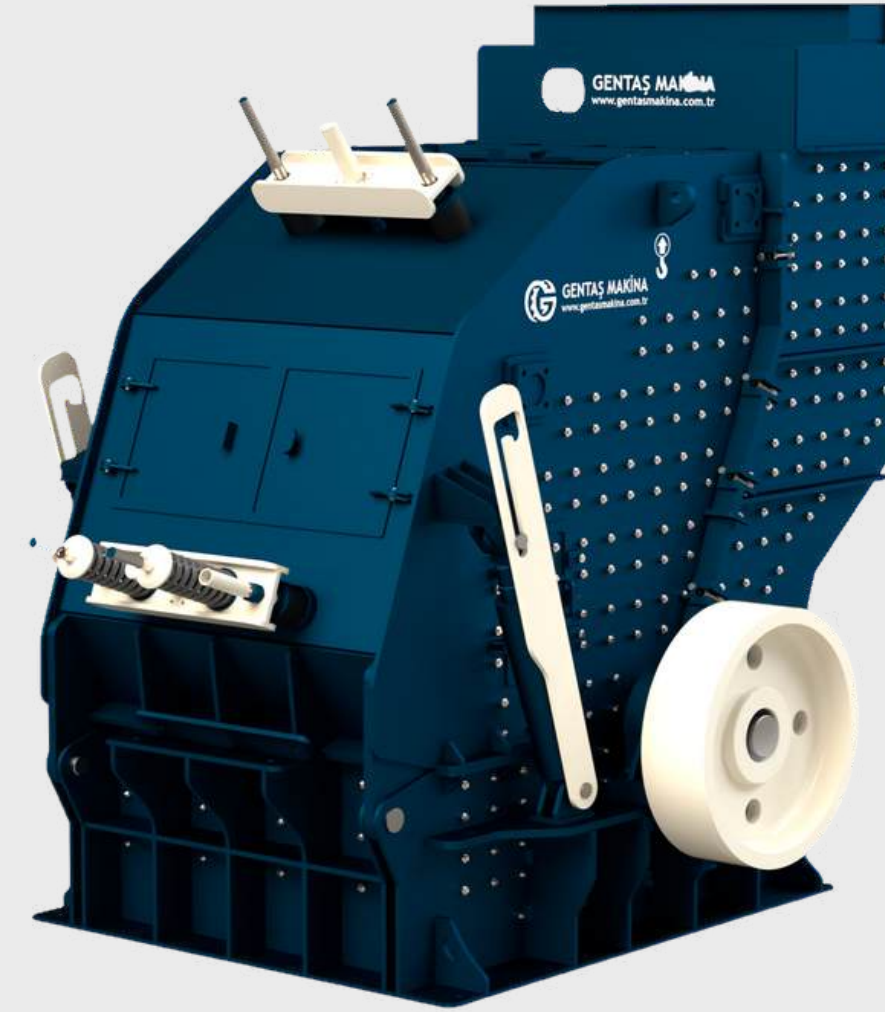
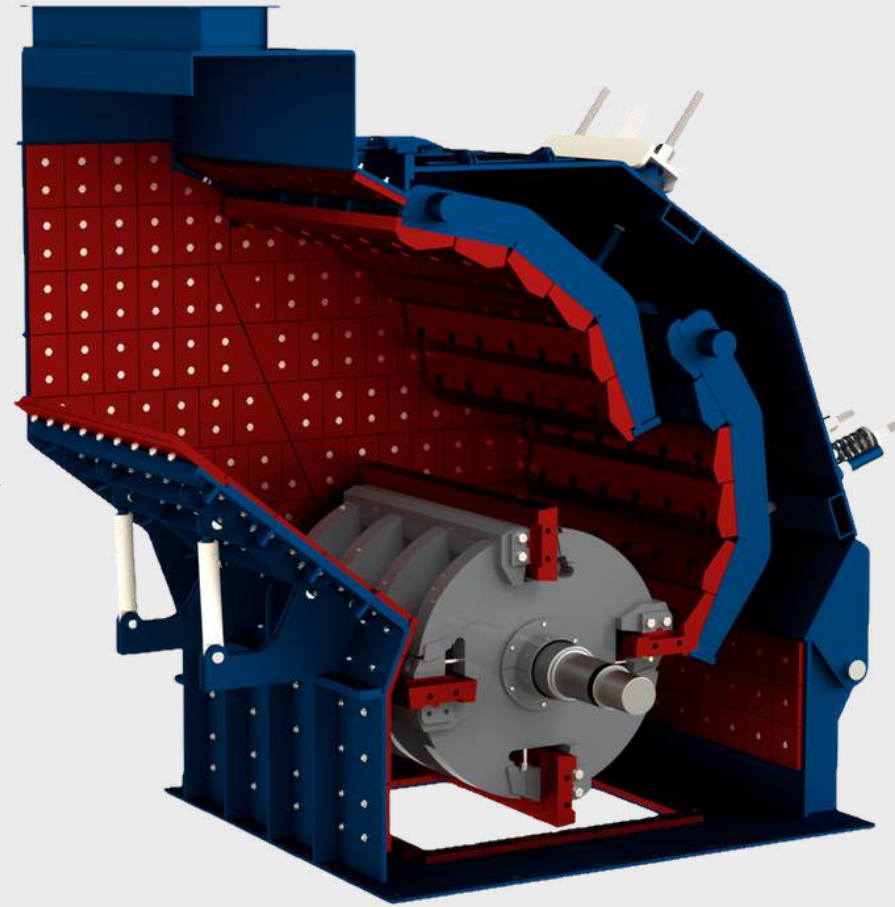
Bağımsız alt ve üst pandül sistemi, sıkışmaya karşı emniyet sistemi ile birlikte son ürün elde etmeyi kolaylaştırmaktadır.

*The independent lower and upper breaket plates , together with the safety system against jamming, make it erasier to obtain the final product.*

### Rulmanlar / Bearings

Ağır hizmet tipi yüksek kaliteli rulmanlar.

*High quality heavy duty bearings .*



PDK1312 PDK1415 PDK1620

	PDK1312	PDK1415	PDK1620
<b>ROTOR ÇAPİ</b> Rotor Diameter	1300	1400	1600
<b>ROTOR GENİŞLİĞİ</b> Rotor Width	1250	1500	2000
<b>KAPASİTE (T/H)</b> Capacity	200-300	250-600	450-1200
<b>MAKS BESLEME BOYUTU</b> Max. Feed Size	800	1000	1200
<b>MOTOR GÜCÜ</b> Engine Power (Kw)	200	250	2X250
<b>AĞIRLIK (KG)</b> Weight	22500	28000	52000

# SEKONDER DARBELİ KIRICI

## SECONDARY IMPACT CRUSHER

Sekonder darbeli kırıcılar, dere malzemesi ve bazalt gibi sert malzemelerin kırılmasında da tercih edilebilecek tasarımda olmaları ve bunun yanında kalker kireçtaşı ve dolomit gibi orta ve yumuşak sertlikteki malzemelerde yüksek performans ve inceltme oranları ile en ekonomik seçimler arasında yer almaktadır. / *With their high performance, high reduction ratios and perfect cubical shapes final products, secondary impact crusher are great economical solutions for crushing both soft and hard materials such as, limestone dolomite and river gravel.*

### Kırıcı Gövdesi / Crusher Body

Sekonder Darbeli Kırıcılarda özgün kırma hazne tasarımı ile kırma kapasitesi artırılmıştır. Bakım sırasında, açık olan gövdenin kapanmasını önleyen kilit sistemi standarttır.

*Crusher main body is fabricate from low carbon steel. Crushing chamber is completely lined with thick interchangeable, bolt - abrasion resistant liner.*

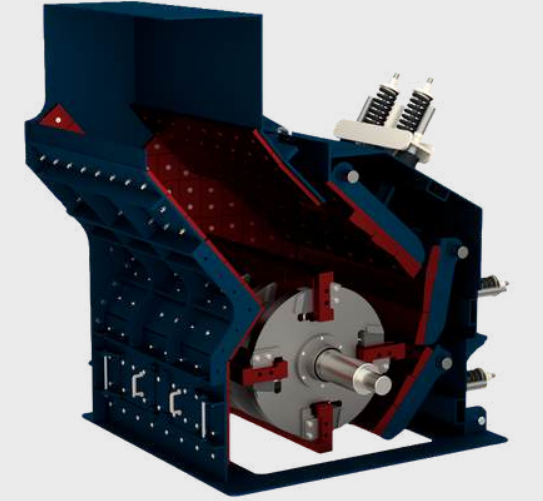
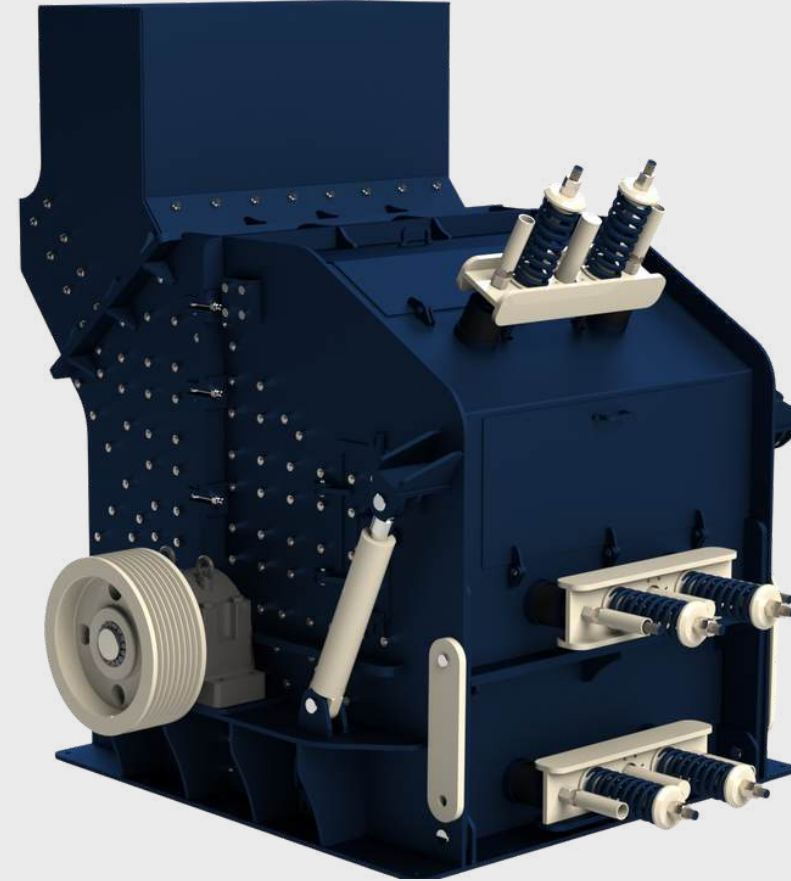
### Aşınma Parçaları / Wear Parts

Geliştirilmiş dayanıklı aşınma parçaları ve astarlar.

*Enhanced solid wear parts and lines.*

### Yüksek Verim / High Performance

Yüksek indirgeme oranı, tesiste daha az geri dönüş sağladığı için titreşimli eleklerin, konveyörlerin ve diğer kırıcıları iş yükünü azaltır. / *A high reduction ratio provides less recirculation in the crushing plant, thus decreasing the workload of the vibrating screens, conveyors, and other crushers.*



ASK1210 ASK1212 ASK1215 ASK1317

ROTOR ÇAP Rotor Diameter	1200	1200	1200	1300
ROTOR GENİŞLİĞİ Rotor Width	1000	1250	1500	1750
KAPASİTE (T/H) Capacity	120-180	170-230	230-350	250-400
MAKS BESLEME BOYUTU Max. Feed Size	250	350	350	400
MOTOR GÜCÜ Engine Power (Kw)	160	200-250	250-315	315
AĞIRLIK (KG) Weight	17000	19000	21000	25000

# TERSİYER DARBELİ KIRICI

## TERTIARY IMPACT CRUSHER

Tersiyer darbeleri kırıcılar yumuşak ve orta sert malzemelerin birbirine yakın ve düzgün kübik şekillerde kırılması için tasarlanmıştır. Ayarlanabilir ve değiştirilebilir pandüller her iki yönde de çalışabilen dayanıklı bir rotor ile yüzde 50'ye kadar ince ürün kırılmakta, bu da kırıcının işletim ve stok maliyetini düşürmektedir. / *Designed for crushing soft and medium-hard materials with close grain distribution and cubical products, tertiary impact crushers are an excellent solution in the production of fine aggregates for concrete and asphalt applications.*

### Kırıcı Gövdesi / Crusher Body

Tersiyer darbeleri kırıcılar özel tasarımı sayesinde besleme sisteminden gelen ürünü homojen olarak dağıtarak kırar.

*Tertiary impact crushers break the product coming from the feeding system by dispersing it homogeneously thanks to its special interior design.*

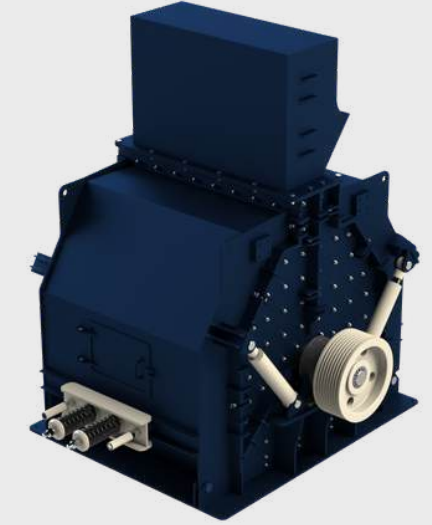
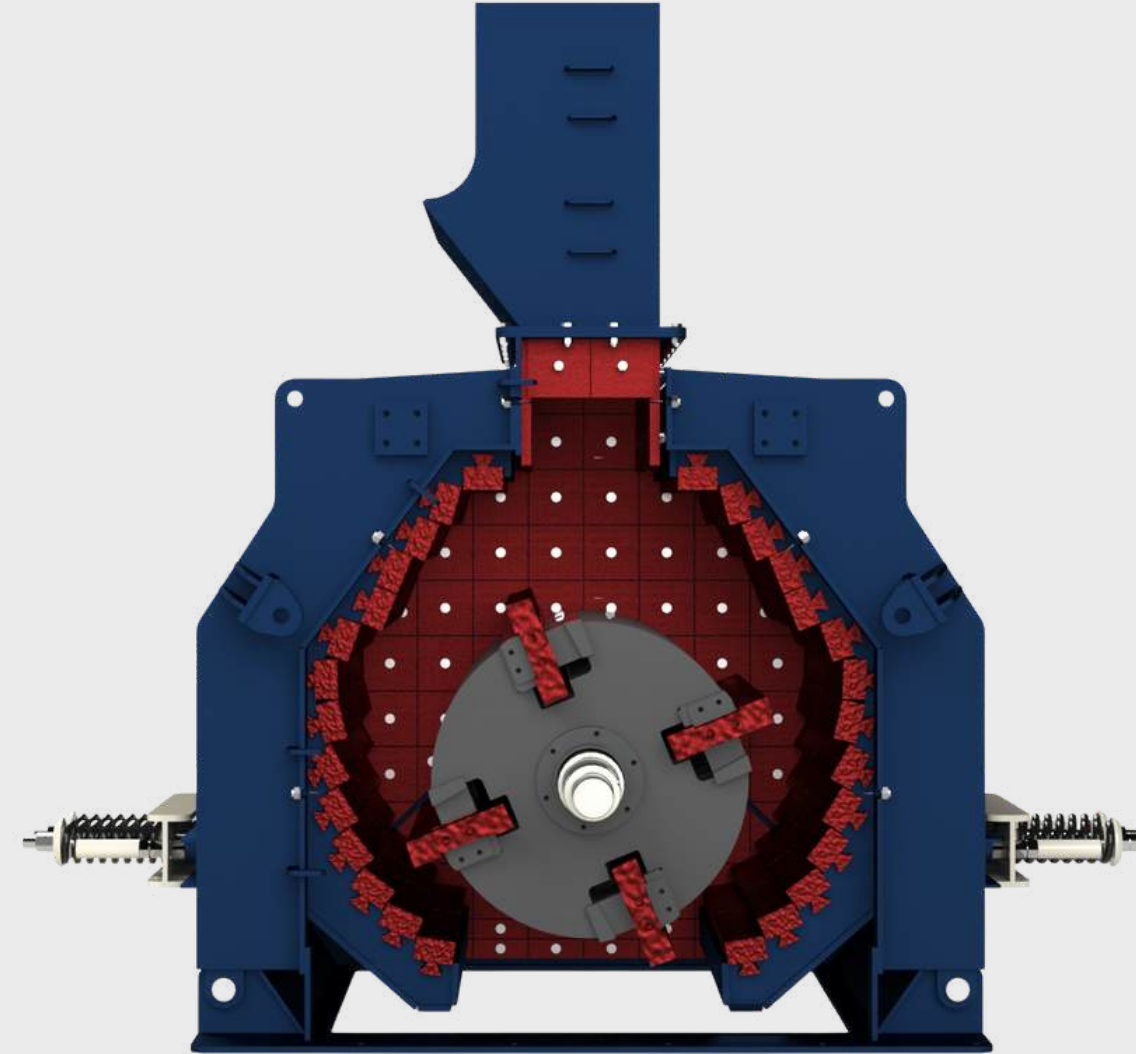
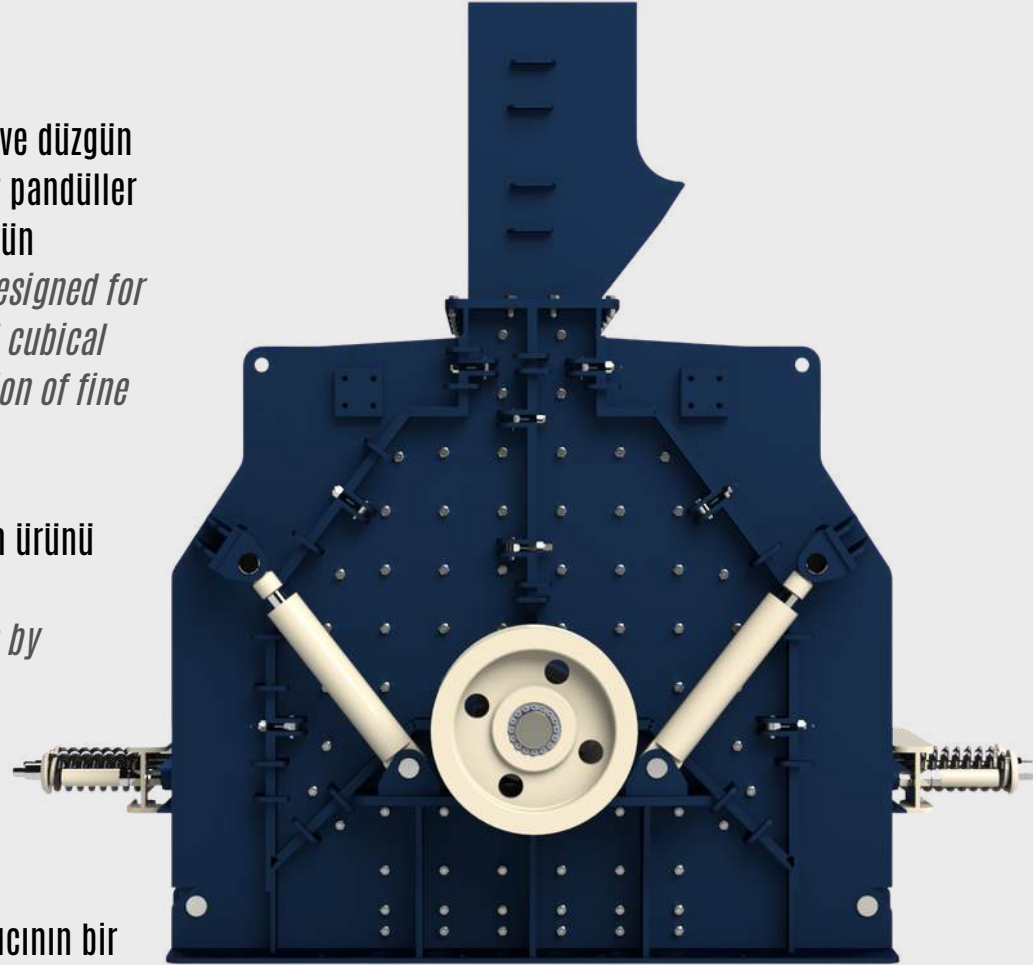
### Aşınma Parçaları / Wear Parts

Geliştirilmiş dayanıklı aşınma parçaları ve astarlar.

*Enhanced solid wear parts and lines.*

### Çift Taraflı Rotasyon / High Performance

Tersiyer darbeleri kırıcılarda bulunan rotorlar çift taraflı çalışır. Bu sayede kırıcının bir tarafındaki aşınma astarları yıprandığında rotor çalışma yönü değiştirilebilir. / *The rotors in our crushers can be operated in both directions, so when the wear parts are worn out for one direction of the crusher.*



ATK1210 ATK1212 ATK1215

ROTOR ÇAPİ Rotor Diameter	1200	1200	1200
ROTOR GENİŞLİĞİ Rotor Width	1000	1250	1500
KAPASİTE (T/H) Capacity	100-120	120-180	150-300
MAKS BESLEME BOYUTU Max. Feed Size	150	150	150
MOTOR GÜCÜ Engine Power (Kw)	160-200	200	250
AĞIRLIK (KG) Weight	17000	19000	21000

# DİK MİLLİ KIRICI

## VERTICAL SHAFT IMPACT CRUSHER

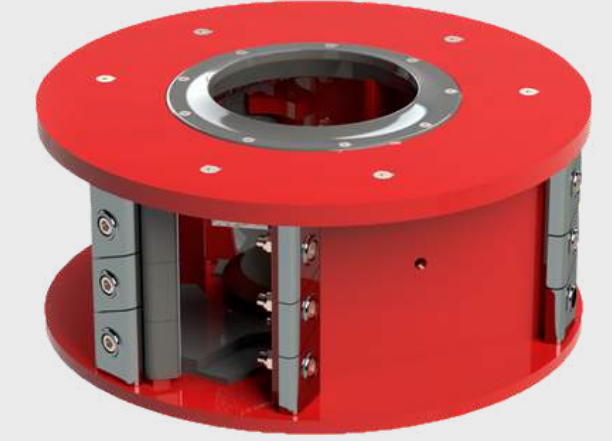
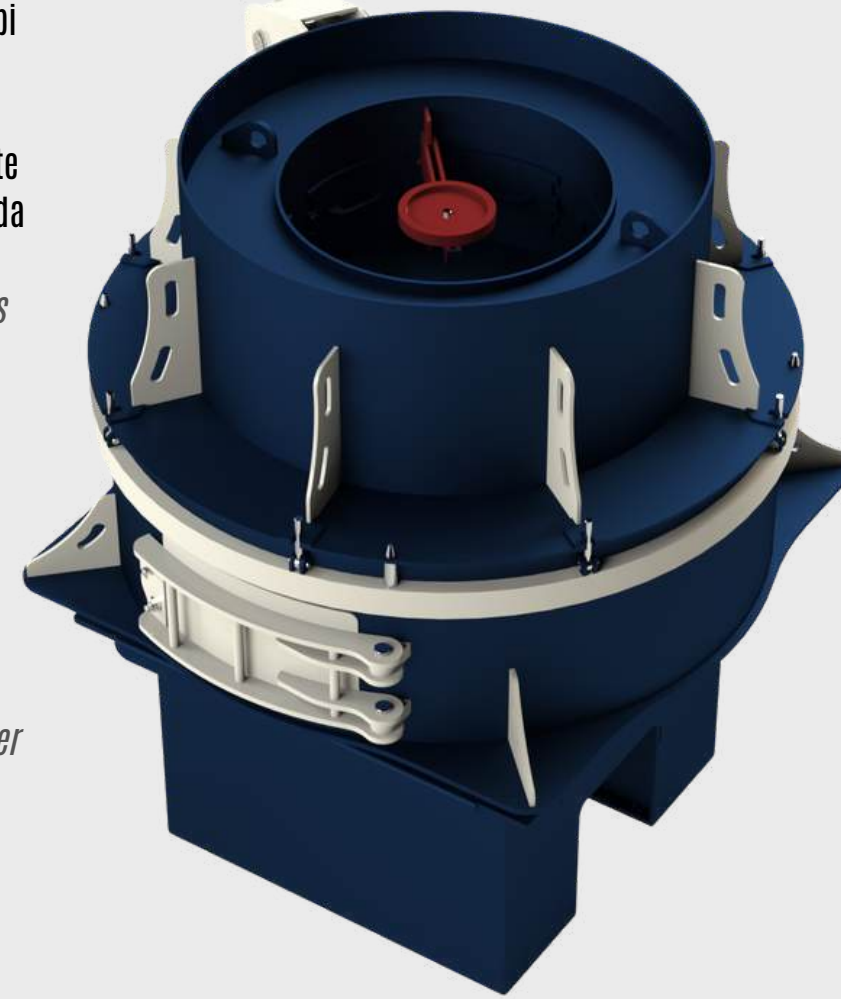
Dik milli darbeli kırıcılar, diğer darbeli kırıcıların bulunmayan taşı taşı kırma prensibi ile benzersiz bir tasarıma sahiptir. Bu çalışma prensibi sayesinde hem sarf malzemesi maliyetini düşürmekte hem dekaliteli agrega üretimi için kübik malzeme sunmaktadır. Dik milli darbeli kırıcılar, taş ocaklarında yassı malzemeyi şekillendirmek ve madencilikte öğütme için malzemeleri hazırlamak amacıyla genellikle kırma işleminin son aşamasında kullanılır. / *Vertical shaft impact crusher are designed to be used in secondary, tertiary or quaternary stage crushing. The crushers are suitable for a wide range of applications including the production of high quality manufactured sand, well formed aggregates and industrial minerals.*

### Kübik ve İnce Malzeme Üretimi / *Cubic and Thin Material Production*

Dik milli darbeli kırıcılar, malzemenin hem rotordan hem de şelale sisteminden kırıcıya akmasını sağlayan ve kesintisiz bir kombinasyon oluşturan şelale yapılı bir sisteme sahiptir. Bu sayede, daha fazla parçacık hareketi, daha düzgün kübik şekiller ve yüksek verimlilik sağlanır. / *Vertical impact crusher have a waterfall structure system that allows the material to flow from both the rotor and the waterfall system to the crusher and creates a seamless combination. This results in greater particle movement, smoother cubic shapes and higher productivity.*

### Uzun Ömürlü Aşınma Parçaları / *Long Life Wear Parts*

Geliştirilmiş rotor sisteminde Tungstenkarbür uzun ömürlü kırma çubukları kullanılmaktadır. Bu sayede rotor aşınma parçalarının ömrü artmaktadır. / *Tungstencarbide long-life breaking rods are used in the improved rotor systems. In this way, the life of the rotor wear parts is increased.*



	ADK900K	ADK1000A
<b>ROTOR ÇAPİ</b> Rotor Diameter	900	1000
<b>KAPASİTE (T/H)</b> Capacity	100-120	150-300
<b>MAKS BESLEME BOYUTU</b> Max. Feed Size	40	80
<b>MOTOR GÜCÜ</b> Engine Power (Kw)	2X200	2X250
<b>AĞIRLIK (KG)</b> Weight	15000	16000

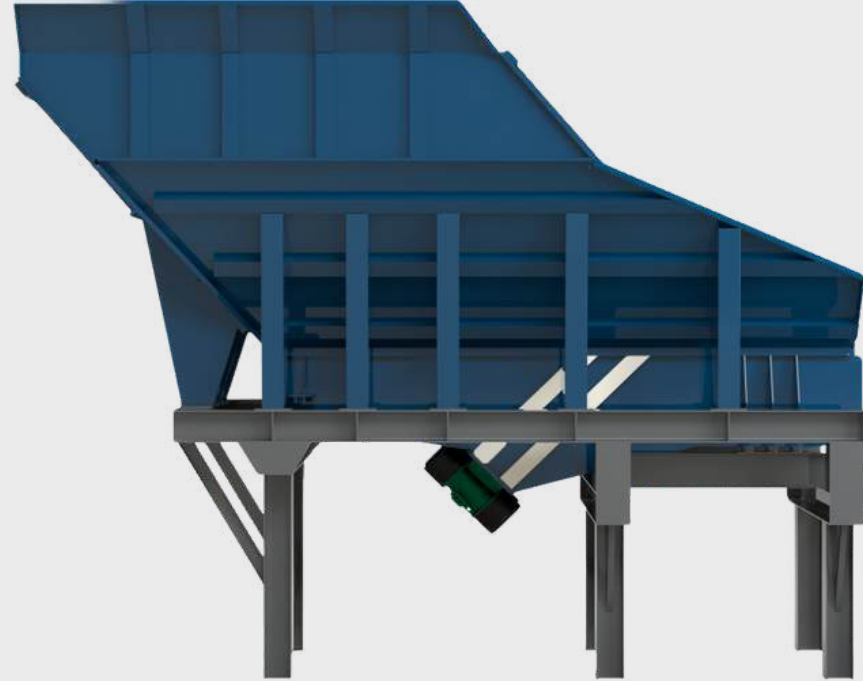
# KAYA BESLEYİCİ

## ROCK FEEDER

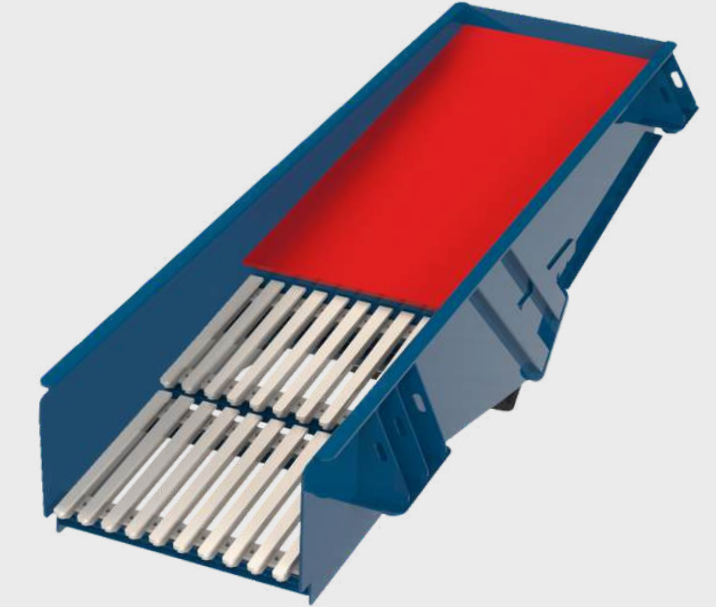
### Çok Kullanışlı Besleme Yapısı

Izgaralı besleyiciler müşterilerin ihtiyaçlarını karşılayabilmek amacıyla çok yönlü kullanıma uygun olacak şekilde tasarlanmıştır. Primer serisindeki bu izgaralı besleyiciler iri patlatılmış malzemelerde kullanılabileceği gibi ince dere malzemesinde de kullanıma uygundur.

*Rock feeders are designed to meet a wide variety of client needs. Primary series grizzly feeders are suitable for use with both fine river gravels and coarse blasted rocks.*



**Kalitesi Kanıtlanmış Vibrasyon Motorları / High Quality Vibration Motor**  
Dünyada kalitesi onaylanmış vibrasyon motorları kullanılıyor ve bunların çalışma frekanslarının kontrol kabininden ayarlanabilmektedir. Bu sayede beslenen taşın yapısına göre besleyicinin performansı en yüksek seviyede tutulur. / *Vibration motors with approved quality are used in the world and the operating frequencies can be adjustable from control cabinet.*



	AMG01	AMG02	AMG03	AMG04
<b>BESLEYİCİ GENİŞLİĞİ</b> Feeder Width	600	950	1200	1350
<b>BESLEYİCİ UZUNLUĞU</b> Feeder Length	3000	4000	5000	5000
<b>BUNKER HACMİ</b> Hoppers Volume	10m <sup>3</sup>	20m <sup>3</sup>	30m <sup>3</sup>	50m <sup>3</sup>
<b>KAPASİTE (T/H)</b> Capacity	50-100	100-200	200-300	400-600
<b>MOTOR GÜCÜ</b> Engine Power (Kw)	2X2	2X4	2X8	2X11

# KUM BESLEYİCİ

## SAND FEEDER

Vibro besleyiciler, en zorlu koşullarda başarıyla çalışmak üzere tasarlanmıştır. Çeşitli boyut ve tiplerdeki besleyicilerimiz primer kırma aşamasından sonra kırıcıların ve eleklerin sürekli beslenmesinde kullanılmaktadır. / Sand feeders have been designed for the toughest conditions and applications. A variety of sizes and types make our feeders suitable for the constant feeding of crushers and screens after the primary crushing state.



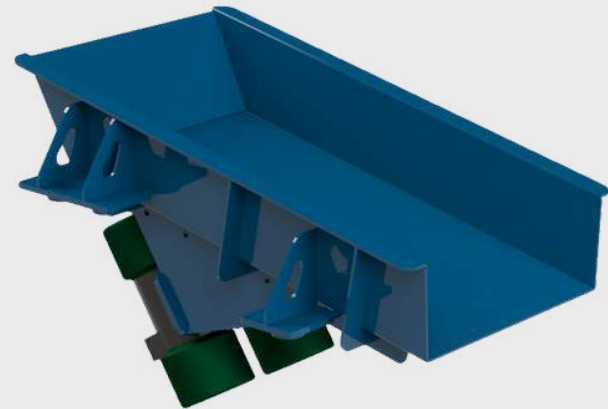
13

### Çok Kullanışlı Besleme Yapısı / Versatile Feeding Structure

Vibro besleyiciler müşterilerin ihtiyaçlarını karşılayabilmek amacıyla çok yönlü kullanıma uygun olacak şekilde tasarlanmıştır. Primer serisindeki bu titreşimli besleyiciler iri patlatılmış malzemelerde kullanılacağı gibi ince dere malzemesinde de kullanıma uygundur. / Sand feeders are designed to meet a wide variety of clients needs. Primary series sand feeders are suitable for use with both fine river gravels and coarse blasted rocks.

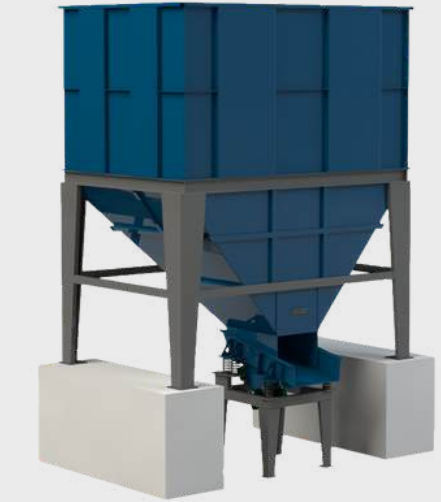
### Kalitesi Kanıtlanmış Vibrasyon Motorları / High Quality Vibration Motor

Dünyada kalitesi onaylanmış vibrasyon motorları kullanılıyor ve bunların çalışma frekanslarının kontrol kabininden ayarlanabilmektedir. Bu sayede beslenen taşın yapısına göre besleyicinin performansı en yüksek seviyede tutulur. / Vibration motors with approved quality are used in the world and the operating frequencies can be adjustable from control cabinet.



### İyileştirilmiş Besleme Performansı / Improved feeding performance

Sekonder serisi titreşimli besleyiciler, hem stok öncesi bölgedeki malzemeleri sekonder kırıcıya beslemek için hem de bunker altında çalıştırmak için çok etkilidir. / Secondary series vibro feeders are very efficient, both for feeding the materials in the pre-stock area to the secondary crushers as well as for operating under the hopper.



AVB05 AVB10 AVB15 AVB20 AVB25 AVB30

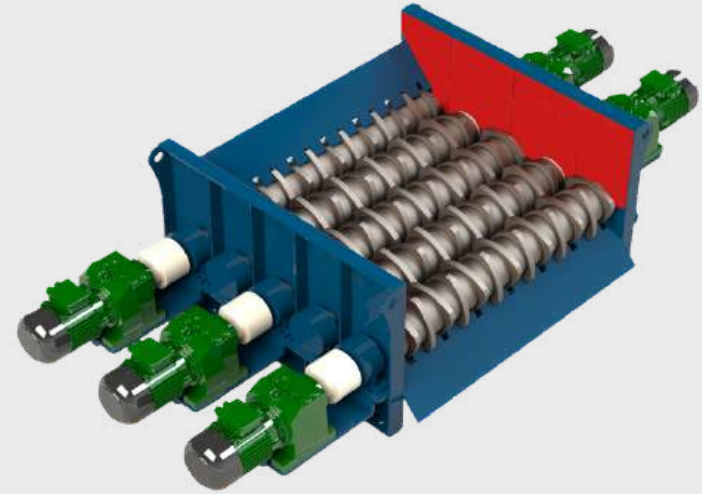
BESLEYİCİ GENİŞLİĞİ Feeder Width	650	850	850	850	850	1000
BESLEYİCİ UZUNLUĞU Feeder Length	1200	1500	1500	1500	1500	2000
BUNKER HACMİ Hoppers Volume	5m <sup>3</sup>	10m <sup>3</sup>	15m <sup>3</sup>	20m <sup>3</sup>	25m <sup>3</sup>	30m <sup>3</sup>
KAPASİTE (T/H) Capacity	80-120	120-200	120-200	120-200	120-200	200-250
MOTOR GÜCÜ Engine Power (Kw)	2X1,1	2X1,1	2X1,1	2X1,1	2X1,1	2X2

14

# WOOBLES BESLEYİCİ

## WOOBLES FEEDER

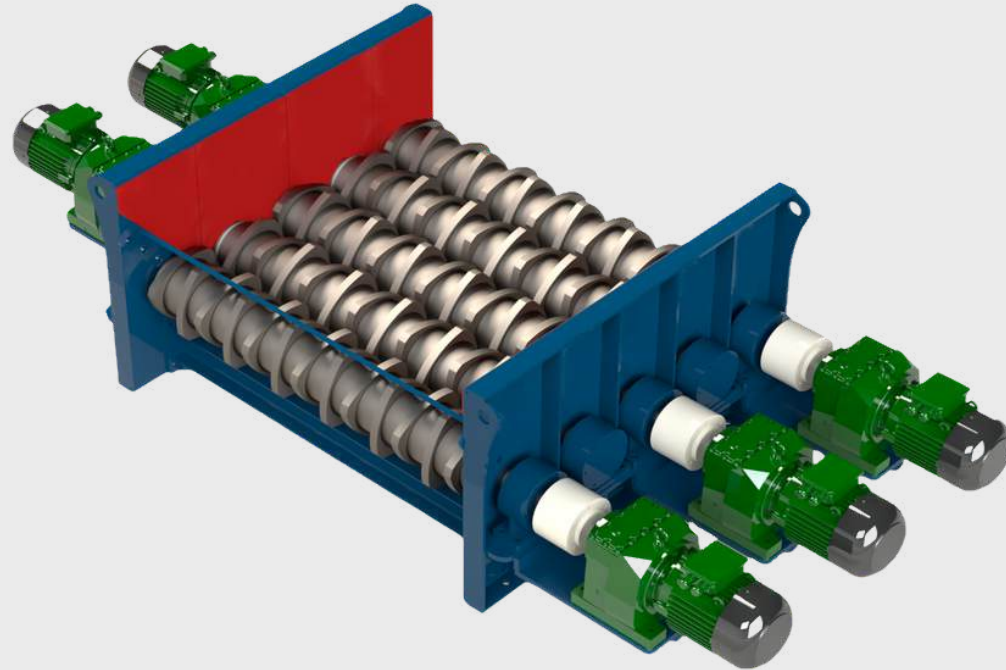
Genellikle beslenmesi zor; ıslak, çamurlu ve yapışkan malzemeler söz konusu olduğunda tercih edilen wobbler besleyiciler, çamura bağlı tıkanıklıklardan kaynaklanan besleme sorunlarını önleyerek maksimum tesis verimini garanti eder. Dönen eliptik/üçgen disklerin sayesinde malzeme öne doğru ilerlerken küçük ebatlı olanların ayrılmasını ve düzenli bir besleme hızını sağlar. / *Especially in case of difficult to screen, wet, sticky bulk materials this kind of feeding and scalping distinctly outclasses the traditional screening machines, which frequently show baking and adhesions with these materials. The positive action of the rotating triangular bars causes material to tumble forward assuring separation of fines and a uniform feed rate.*



	AWB09	AWB11	AWB14	AWB16
BESLEYİCİ GENİŞLİĞİ Feeder Width	900	1300	1450	1650

NOT

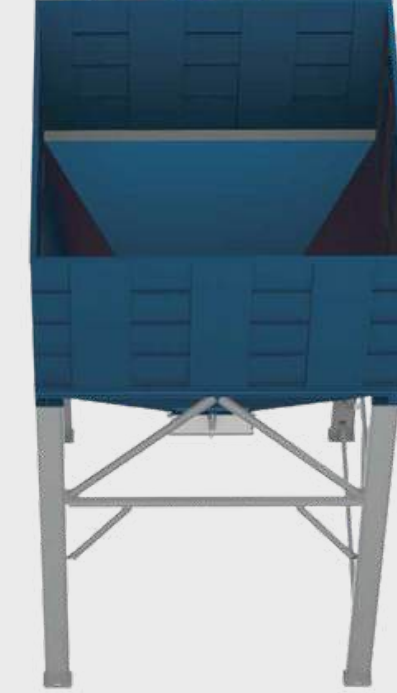
Motor gücü, tahrik sistemi, kapasite ve ağırlık projeye göre değişkenlik gösterir.  
The engine power, drive system, capacity, and weight may differ according to project.



# STOK BUNKERİ

## STOCK HOPPER

Avkon Makina farklı amaçlar için kullanılmak üzere bunker ve silolar tasarlayarak imalatını da gerçekleştirmektedir. 25m<sup>3</sup> ten 150m<sup>3</sup> hacme kadar farklı ebatlarda tasarlanmış stok bunkerleri üretilebilir. Çok sağlam bir çelik konstrüksiyon üzerinde sabitlenir. Çıkış kapaklarının altına kamyon girebilecek ölçüde tasarlanmıştır. Çıkış kapakları pnömatik kontrollüdür. Bu sayede direk kamyonla yükleme yapılabilirler. Avkon Makina make design and manufactures aggregate bins that can be used for various purposes of our customers. Stock hoppers designed in different sizes



from 25m<sup>3</sup> to 150m<sup>3</sup> volumes can be produced. It is fixed a solid steel construction. It is designed in such a way that the cam can enter under the exit covers. In this way the truck can be loaded directly.

Müşterilerimizin herhangi bir amacına hizmet etmesi amacıyla tasarlanmış özel şekil ve tasarıma sahip olan bunkerlerdir. Avkon Makina, değişik müşteri ihtiyaçlarına yanıt veren kaliteli tasarım ve imalat yapısıyla dikkat çeken geniş bir bunker imalat programına sahiptir. / *They custom made bins designed and produced according to our customers needs. They can be in any shape and from to fit customer equipments as long as they are consistent with scientific rules and suitable technology. Avkon Makina has a wide range of high quality bin designs and manufacturing programme which meets our customers needs.*



	ASB25	ASB50	ASB75	ASB100	ASB150
KAPASİTE (T/H) Capacity	25 m <sup>3</sup>	50 m <sup>3</sup>	75 m <sup>3</sup>	100 m <sup>3</sup>	150 m <sup>3</sup>
BOŞALTIMA AĞZI Discharge Opening	1000x1250	1100x1100	1100x1100	1100x1100	1100x1000

# TİTREŞİMLİ ELEKLER

## VIBRATING SCREENS

Eleme işlemi kırma işleminin kendisi kadar önemlidir. Elekler taş ocaklarının kalbi niteliğindedir. Elekler hem kırma işleminin çeşitli safhalarında hem de son ürün sınıflandırılmasında kullanılmaktadır. Farklı malzeme türleri ve boyutları için kaynaklı iskeletli ayarlanabilir titreşim özelliği ile tasarlanan eleklerimiz, hem yüksek kaliteli hem de verimli eleme sağlamaktadır.

2 m<sup>2</sup>'den 16 m<sup>2</sup>'ye kadar olan eleklerimiz çeşitli boyutlarda dört kata kadar ızgaralı, delikli sac, poliüretan ve çelik örgülü olmak üzere farklı türde tel örgülerle donatılabilmektedir.

*The screening process is just as important as the crushing itself. Screens are the heart of every rock processing plant. They are used to classify materials both in different stages of the crushing process and in final product separation. Designed as non-welded frame with adjustable vibration features for different material types and screening sizes, inclined screens provide screening efficiency that is both high quality and dependable. Our vibrating screens come in various sizes starting from 2 m<sup>2</sup> up to 16 m<sup>2</sup> and are equipped with up to four decks that can be supplied with different types of media, such as grizzly.*



### Modüler Tip Tahrik Sistemi / Modular Type Drive System

Titreşimli eleklere servis sürecine kolaylık sağlaması için modüler tip tahrik sistemi kullanılmaktadır. Kolaylıkla sökülen tahrik parçaları sayesinde tahriklerin bakım süresi önemli ölçüde azalmaktadır. / *Vibrating screens are equipped with a modular type drive system for easy servicing. Thanks to the drive parts that are easily removed, the maintenance time of the drive system is significantly decreased.*

### Raylı Oluk Sistemi İle Bakım Kolaylığı

#### Easy Maintenance Thanks To Our Movable Front Chute With Slider

Elek telleri kullanılan malzemeye bağlı olmakla birlikte, eleklere en çok değişen sarf malzemelerindendir.

Bu kaçınılmaz bakım durumunu hızlı ve kolay hale getirmek için 8 m<sup>2</sup> ve üstü eleklerimize ön oluğu raylı olarak tasarladık. Herhangi bir kaldırma aracına gereksinim olmadan raylı sistemde ön oluğu iterek açıp ve gerekli bakımlara ve kontrollere birkaç dakika içinde başlanabilmektedir. *Screen mesh is one of the most frequently replaced wearing part on inclined screens. To simplify the maintenance process and reduce downtime, we designed front chutes with sliders for inclined screens bigger than 8 m<sup>2</sup> so the front chute can be moved without using any lifting equipment. This provides easy access to the screening media for maintenance in just a few minutes.*



	AME1030	AME1240	AME1430	AME1650	AME2050	AME2060	AME2070	AME2460	AME2470
AĞIRLIK (KG) Weight	3200	5700	7500	8400	12000	14500	17500	15500	20400
Genişlik Width	1000	1200	1400	1600	2000	2000	2000	2400	2400
UZUNLUK Length	3000	4000	3000	5000	5000	6000	7000	6000	7000
MOTOR GÜCÜ Engine Power (Kw)	5,5	5,5	11	11-15	15-18,5	18,5-22	22-30	2X15-22	2X22

# BANTLI KONVEYÖR

## BELT CONVEYOR

Taş ocakları ve maden alanlarındaki konveyör sistemlerinin kalitesi kırıcı ve elek ekipmanları arasında sorunsuz bağlantının sağlanmasında çok önemlidir. / *The quality of conveyor systems in quarries and mining sites is crucial in establishing a trouble free connection between the crushing and screening equipment.*

### Darbe Ruloları / *Impact Rollers*

Malzemenin bant konveyörlerde buluşma noktaları bantlı konveyör lastiklerine ve bantlı konveyör makaralarına zarar vermektedir. Bunları önlemek için özellikle döküş bölgelerine darbeye dayanıklı özel lastik kaplı darbe ruloları kullanılmaktadır. / *Transfer points where the material meets the belt conveyors are risky areas that the belts and rollers can be damaged. Special rubber coated impact rollers are used which are particularly resistant to impact in the transfer points in order to prevent damages to belts and rollers.*



### Sızdırmazlık Sistemi / *Sealing System*

Dökülme, taş ocaklarında ekstra işçilik maliyeti yaratır. Sızdırmaz yan kauçuk sistemi malzemenin dökülmesini önlediği gibi temizleme maliyetlerini de düşürmektedir. / *Spillage creates extra labour costs at quarry sites. Our side rubber sealing system reduces material spillage and clean-up costs.*

### Bant Kayması ve Geri Kaçma Çözümleri

#### *Belt Slipping and Roll-Back Solutions*

Kayma, bir konveyörün verimliliğini düşürür. Konveyörlerde bant ve tambur arasındaki sürtünmeyi artırarak kaymayı önlemek için kauçuk kaplı tamburlar kullanılıyor. Ayrıca, konveyör redüktörleri, konveyörler yüklüken geri kaçmasını önleyen bir tutma sistemi içerir. Bu sistem sayesinde ekipmanların hasar görmesi önlenmektedir. / *Slippage reduces the efficiency of a conveyor. Conveyors are equipped with rubber lagged drums to prevent slippage by increasing the friction between belt and drum. Also, conveyor gearboxes have a hold back system to prevent conveyors from reversing when loaded so this system has the added effect of protecting the equipment from damage.*



	AB06	AB08	AB10	AB12	AB14
Genişlik Width	600	800	1000	1200	1400

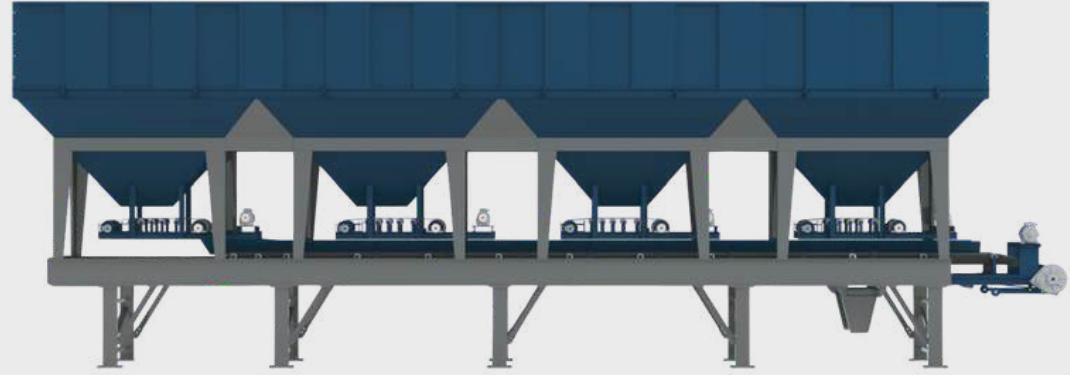
NOT BANTLARIN UZUNLUĞUNA GÖRE GÜÇ KAPASİTE VE AĞIRLIK DEĞİŞKENLİK GÖSTERİR.

# AGREGA BUNKERİ

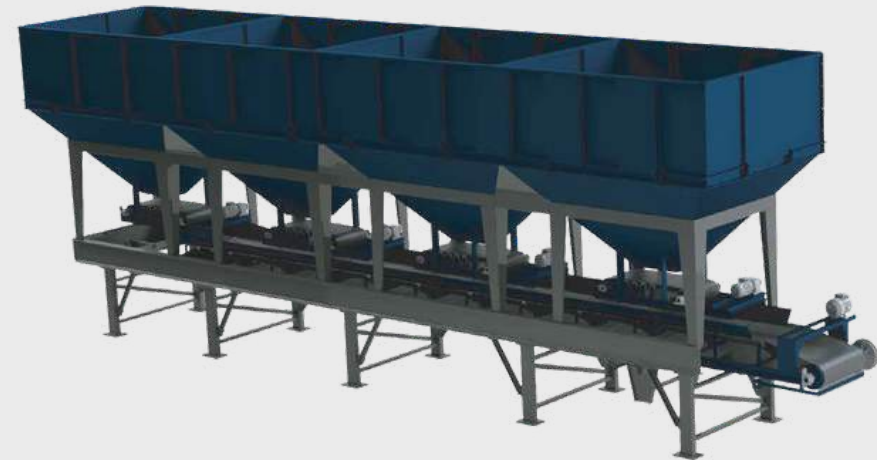
## AGREGATE HOPPER

### Doğru Seçim & İstenen Kapasite / Right Choice & Desired Capacity

Her biri 20-40 m<sup>3</sup> kapasite aralıklarında istenen kapasiteye göre seçilen Agregta Bunkerleri, tek bir ana şase üzerinde darbelere dayanıklı olarak dizayn edilmiştir. / Aggregate Hoppers, each selected according to the desired capacity in capacity ranges of 20-40 m<sup>3</sup>, are designed to be impact resistant on a single main chassis.



AMA01



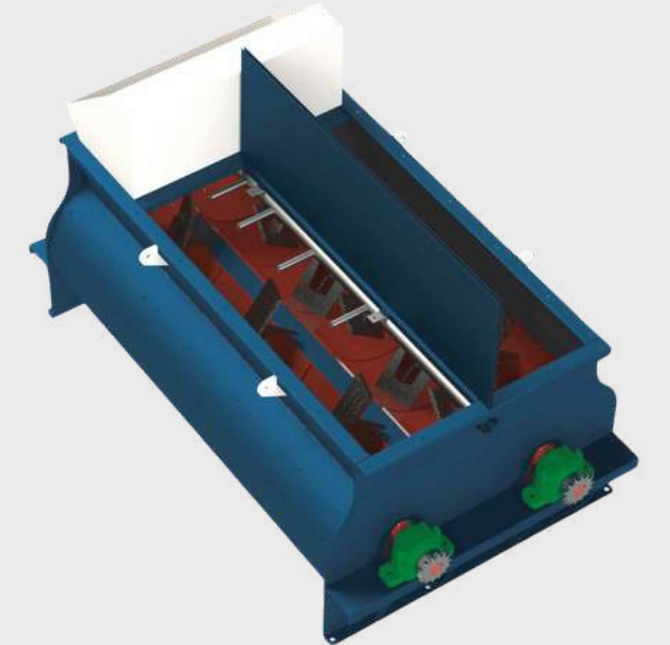
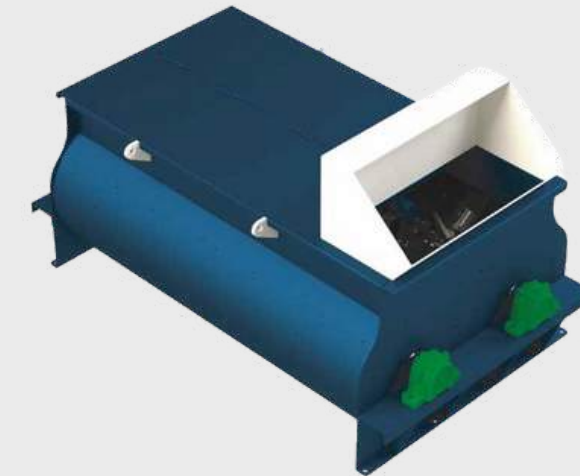
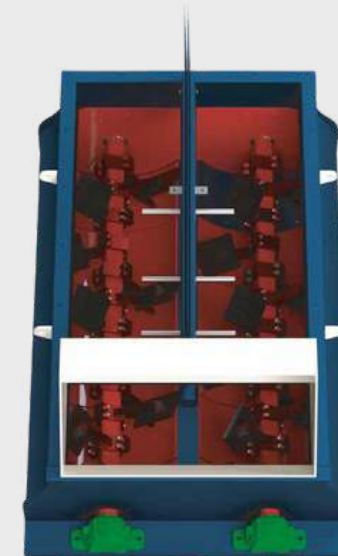
BESLEYİCİ KONVEYÖRLER Feeders Conveyors	600X1250
TOPLAYICI KONVEYÖRLER Recovery Conveyors	800X12000
BUNKER HACMİ Hoppers Volume	4X17m <sup>3</sup>
KAPASİTE Capacity	250-350

# MİKSER

## MIXER

### Güçlü ve Sağlam / Strong and Solid

Mikserlerin gövde astarları aşınmaya dayanıklı seçilirken, mikser kolları ve paletleri çelik dökümden sökülüp takılabilir olarak imal edilmektedir. 1 - 2,4 m<sup>3</sup> kapasite aralığında üretilebilen sürekli karıştırıcılar uzun ömürlü astarları, doğru dizayn edilmiş tahrik sistemi ve kolay bakımı sayesinde çok uzun yıllar kolaylıkla kullanılmaktadır. / A heavy duty continuous mixer consisting of twin shaft with steel casted mixing arms and paddles is used to prepare a homogeneous mixture of aggregates. Wear resistant liners, steel casted mixing arms and paddles are designed to be bolted type for ease of maintenance.



AMX01

AĞIRLIK(KG) Weight	600X1250
GENİŞLİK Width	800X12000
UZUNLUK Length	4X17m <sup>3</sup>
Motor Gücü (kW) Engine Power	2X18,5
KAPASİTE Capacity	250-350

# SUSUZLANDIRMA ELEKLERİ

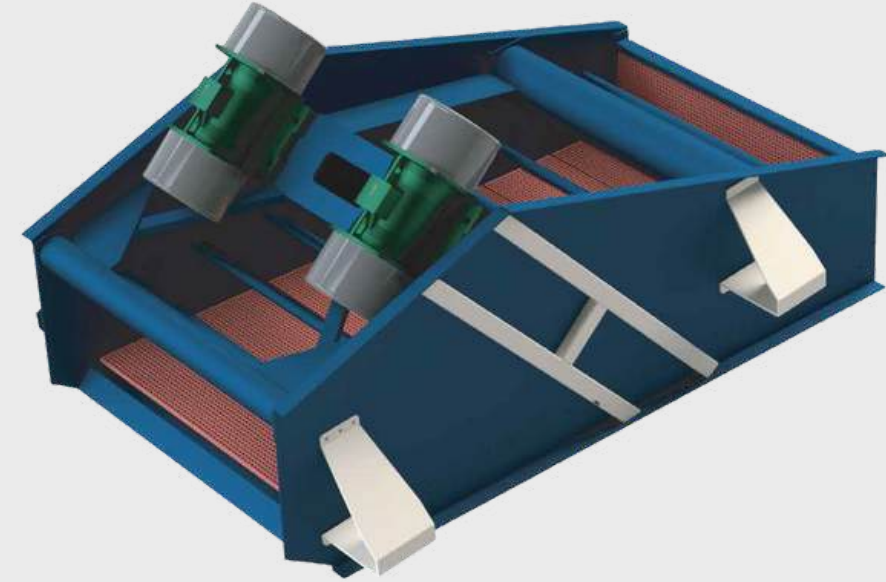
## DEWATERING SCREENS

### Vibrasyon Motorları / *Vibration Motor*

Elek gövdesinin ve kasınınin yüksek devirde titretilmesini sağlayan ve çalışma frekanslarının kontrol edilebilmesi sayesinde performansı en üst seviyelere çıkaran vibro motorlardır. / *They are vibro motors that make sieve body and casing vibrate at high speed and max performance thanks to the control of operating frequencies*

### Titreşime Dayanıklı Gövde ve Kasa / *Vibration Resistant Body and Casing*

Susuzlandırma elekleri A1 kalite gövde yan sacları ve bu saclara sadece civatalı kasa ve tahrik sistemleriyle üretilmektedir. Susuzlandırma elekleri için özel üretilmiş yüksek dayanımlı gerilimi giderilmiş kasa yapısı kullanılmaktadır. / *Dewatering Screen are produced with A1 quality casing sheets and only bolted and drive systems to these sheets. Special high strength casing structure for dewatering screens.*



	AMSE1230	AMSE1540	AMSE1840	AMSE2450
AĞIRLIK(KG) Weight	2000	3000	3600	6000
GENİŞLİK Width	1200	1500	1800	2400
UZUNLUK Length	3000	4000	4000	5000
Motor Gücü (kW) Engine Power	2X5,5	2X7,5	2X7,5	2X9

# YIKAMA HELEZONU

## SCREW CLASSIFIER

Tek ve çift helezonlu yıkama sistemleri, genellikle yıkanmış malzemeleri ve suyla karıştırılmış olan malzemeleri sudan arındırmak için kullanılmaktadır. / *Single and twin screw classifier systems are generally used to purify the washed materials and the water from the materials used for use.*

### Aşınma Parçası Seçenekleri / *Wear Parts Options*

Malzemeyi en verimli şekilde yıkama, ayrıştırma ve iletme tasarımına sahip helislerde isteğe ve yıkanacak malzemeye göre poliüretan, kauçuk ve Ni- Hard döküm seçenekleriyle aşınma parçaları sunulmaktadır. / *Polyurethane, Rubber or Ni-Hard Casted wear shoes are used in flights of the screw classifier according to the application. Flights are well designed to efficiently wash, classify and convey the fed materials with optimum power equipments.*



	AMY26	AMY28
HELİS ÇAPI Helix Diameter	600	800
UZUNLUK Length	6000	8000
KAPASİTE Capacity	35-60	60-100
Motor Gücü (kW) Engine Power	2x7,5	2x15
AĞIRLIK(KG) Weight	5000	7500



*Dünyaya Şekil Verir*



Susuz Mah. 3791.Cad. No:21 Yenimahalle Ankara

TEL: + 90 312 815 5662

info@avkonmakina.com.tr

[www.avkonmakina.com.tr](http://www.avkonmakina.com.tr)